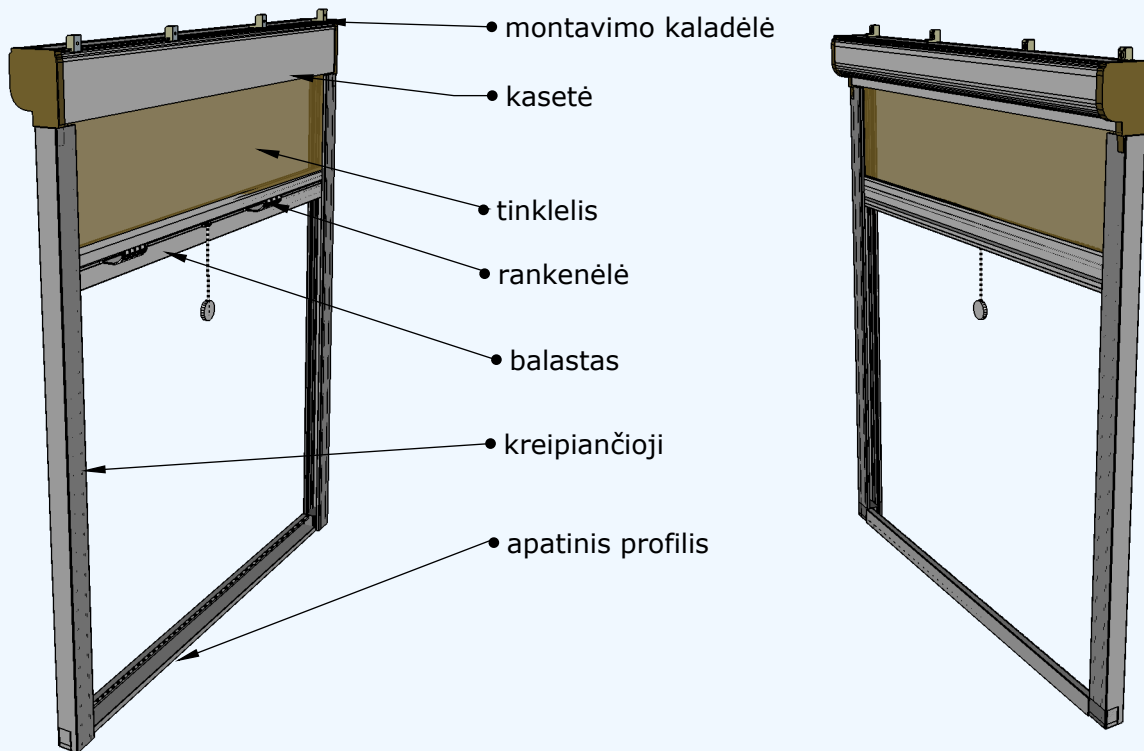


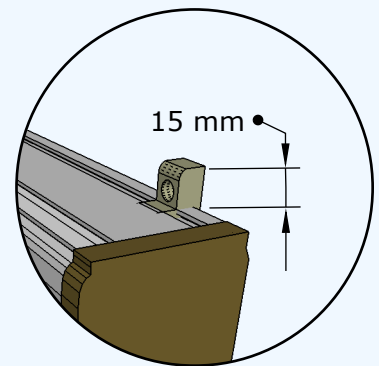
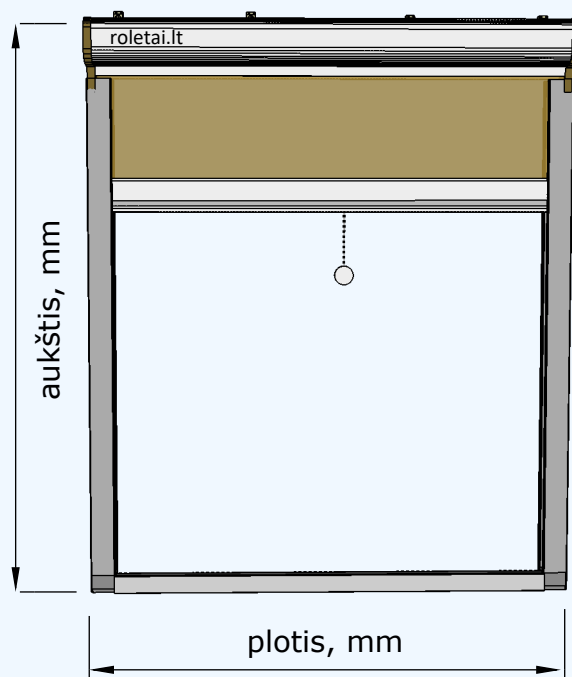
# Tinklelis roletas langams

## Sudedamosios dalys:

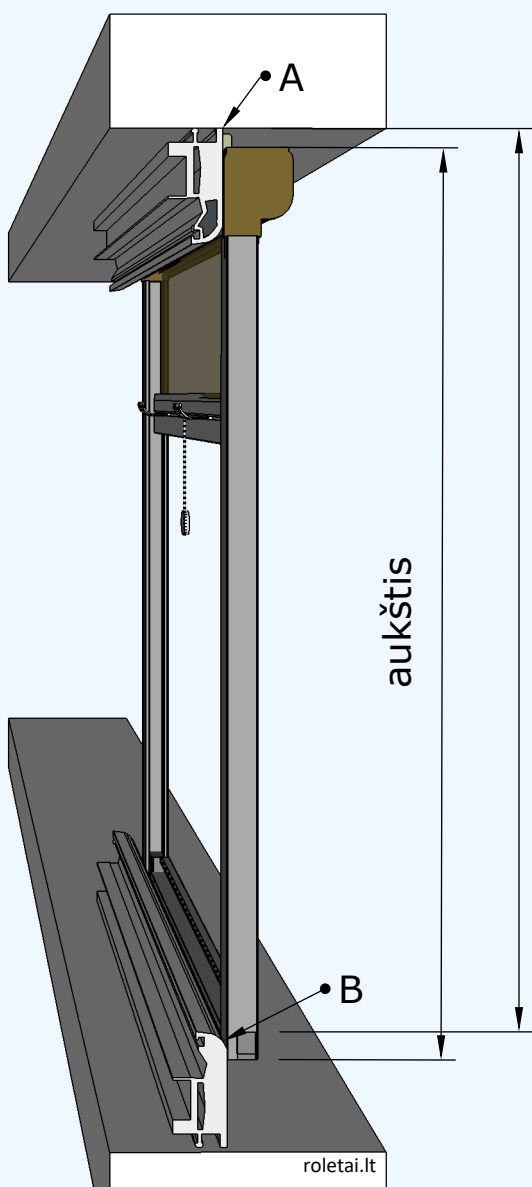


## Matavimas:

Plotis - prie angos pločio pridėkite 54 mm(2x27mm)  
Aukštis - prie angos aukščio pridėkite 65 mm(50mm kasetei+15mm apatiniam profiliui).



įvertinkite matuodami - virš kasetės turi likti vietos 15 mm montavimo kaladėlėm.



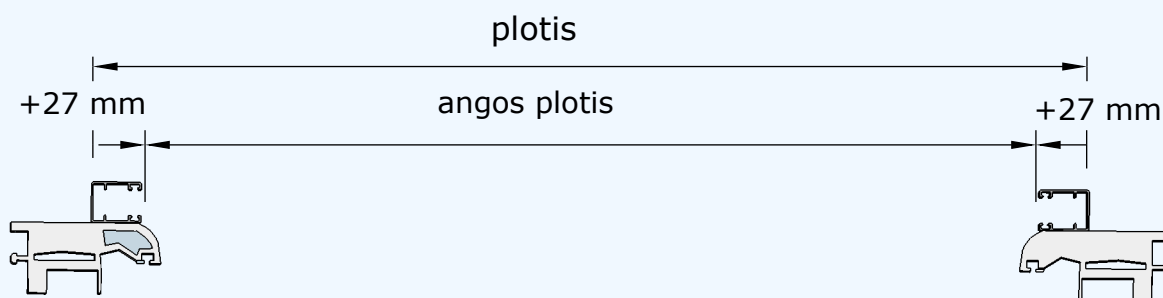
### Tinklelio aukščio matavimas:

Turime palikti 15mm tarpą tarp lango nišos viršaus ir kasetės (montavimo kaladėlėm), tiek pat -15mm turime nuleisti tinkliuko apatinį profilį žemiau lango angos apatinio krašto. Matuodami nuo lango nišos viršaus (A) iki lango angos apatinio krašto (B) gausime tą patį matmenį - taip matuoti daug lengviau.

**Dėmesio!**  
**Matuodami įsitikinkite, kad užteks vietos kasetei, kreipiančiosioms ir apatiniam profiliui.**

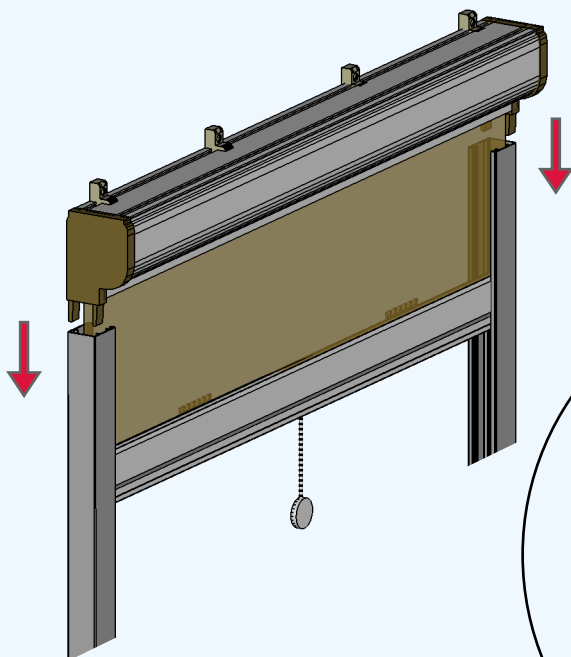
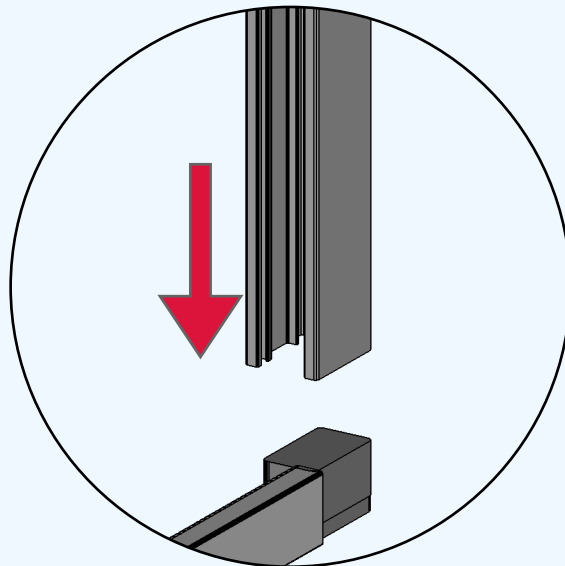
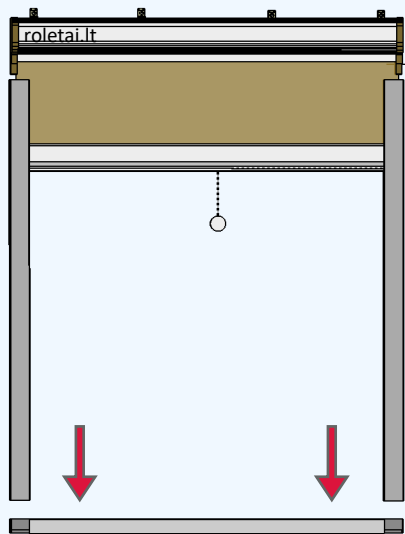
### Tinklelio pločio matavimas:

išmatuojame lango angos išorinį (lauko pusės) plotį ir pridėdame 54 mm - po 27 mm kiekvienai kreipiančiajai.

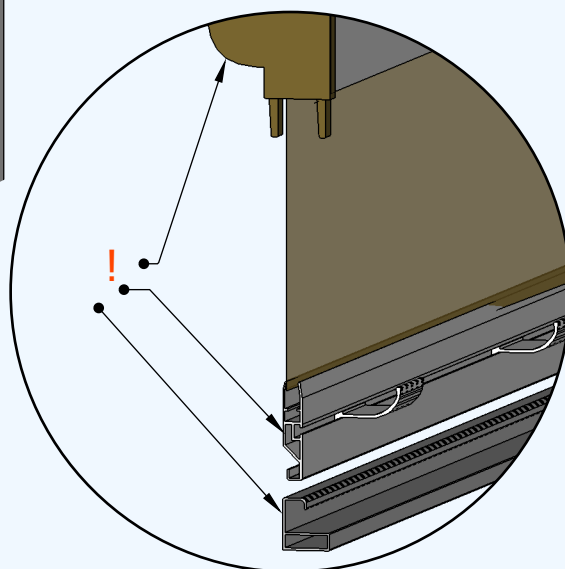


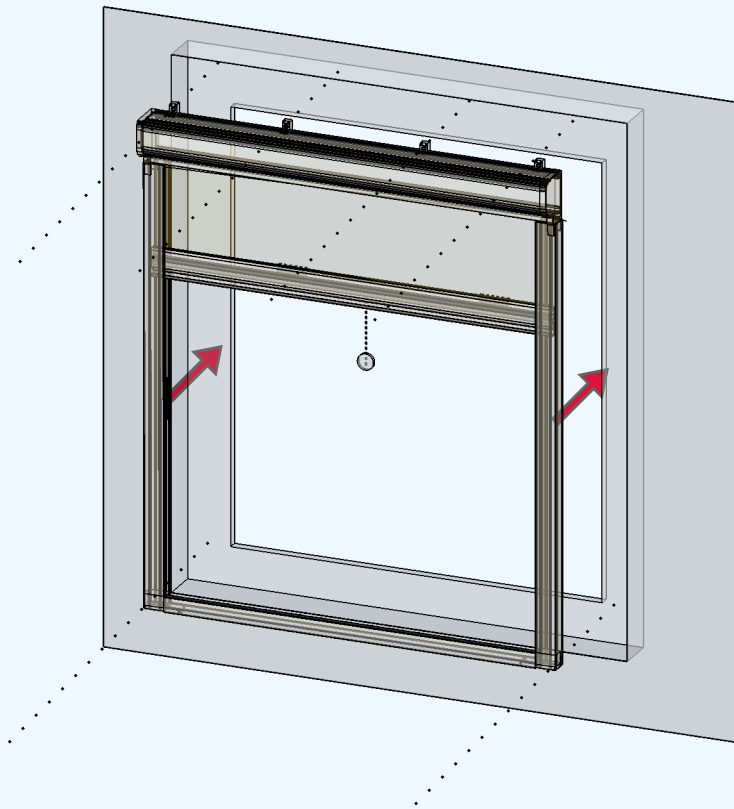
## Tinklelio roletų montavimas

**1. Sujunkite apatinį profilį su kreipiančiosiomis.**



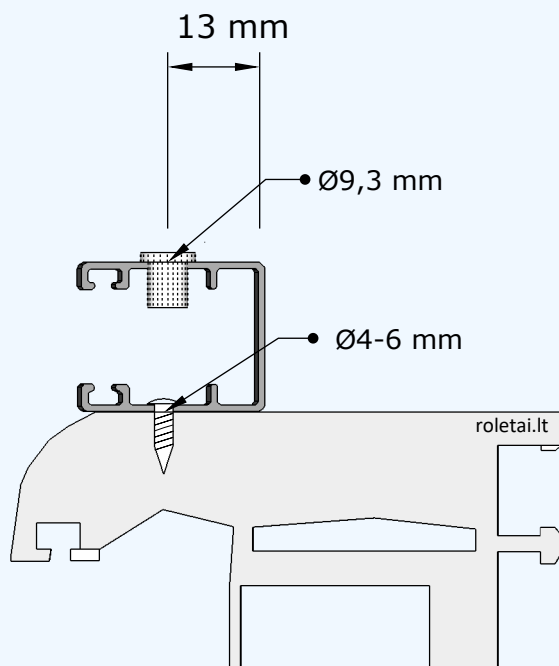
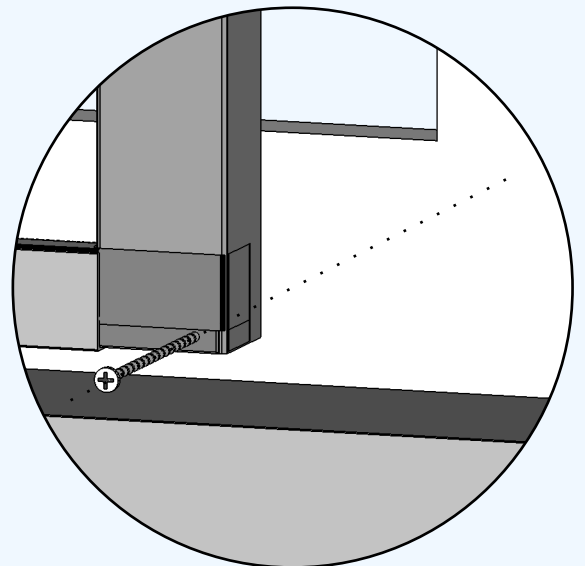
**2. Sujunkite kasetę su kreipiančiosiomis. Įsitikinkite - ar teisingai surinkote.**





Tinkliuką roletą prisukite medsraigčiais prie lango rėmo per montavimo kampukus, kreipiančiąsias priklijuokite dvipusio lipnumo juosta.

Papildomai rekomenduojama įsukti po vieną medsraigį kreipiančiųjų ir apatinio profilio sujungimo vietose, kaip parodyta paveikslėlyje. Tam pergręžkite profilius 5 mm grąžtu nurodytose vietose.



**Alternatyvus tvirtinimo būdas** - prisukant kreipiančiąsias. Tarp tvirtinimo taškų rekomenduojamas 50 cm atstumas. Išorinę kreipiančiosios dalį pragręžkite 9,3 mm grąžtu, vidinę 4-6 mm - priklausomai nuo pasirinkto medsraigčio. Prisukę kreipiančiąsias, išorinę kiauurymę užkimškite kamšteliu.